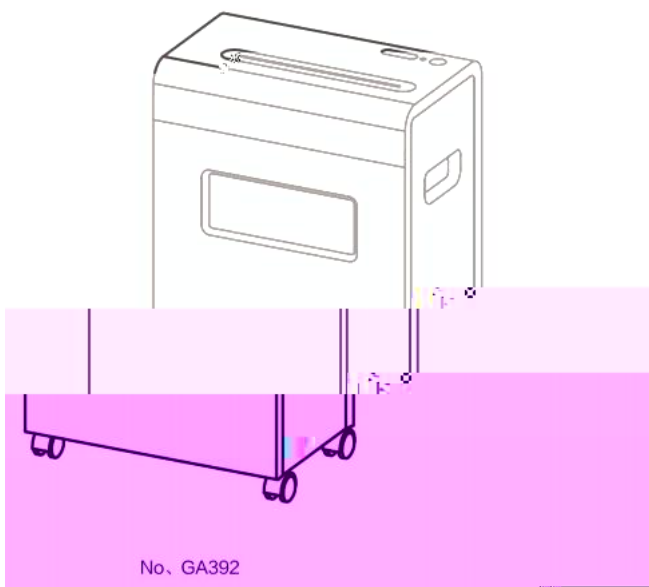


deli得力

使用说明书

碎纸机



No. GA392



请勿在加热或制冷的机器旁，高温多湿，布满灰尘的地方使用。
(以免引起火灾或触电。)



请勿将胶带、复写纸、织物、塑料薄膜等放入机器内粉碎。
(以免机器发生故障。)



危险，请勿损伤或加工电源线，勿在电线上放置重物。
(以免引起火灾或触电。)



万一发生冒烟或有异臭等异常情况时，请立即切断电源，中止使用。
(以免引起火灾或触电。)



右机器本体或电源线倘有任何破损，请勿使用。
(以免引起火灾或触电。)



危险，请勿让儿童使用。
(机器内部有刀刃，以免造成严重伤害。)



危险，请勿用手触摸纸张入口或出口的刀刃部分。
(机器内部有刀刃，以免造成伤害。)



危险，请勿将头发等卷入进纸口。



危险，请勿将头发等卷入进纸口。
(如不慎卷入，请按住“反转”钮，然后除去。)



请勿将大头针、回形针等投入入纸口。
(如不慎卷入，请按住“反转”钮，然后除去。)



请勿将可燃性气体吹向机器。
(以免引起火灾。)

2 装箱清单

拆开包装箱后，请检查产品外观是否完好无损，清点所有配件。如有缺损，请与经销商联系！

序号	名称	数量	备注
1	碎纸机	1台	
2	使用说明书	1本	
3	脚轮	4个	放置于纸屑桶内

3 产品规格

货号	GA392
额定电源	AC220V/50Hz
额定功率 (W)	180
碎纸类型	段状
碎纸效果 (mm)	4x25
能否碎光盘	/
碎纸能力 (70g, A4) (张)	10
碎纸速度 (m/min)	≥2
入纸口宽度 (mm)	220
纸屑桶容量 (L)	16
机器外形尺寸 (mm)	330x195x495
噪音 (dB)	≤70
机器净重 (kg)	7.4
连续工作时间 (min)	20

*测试数据为得力实验室所得，测试环境及工具的改变可能会导致结果偏差。

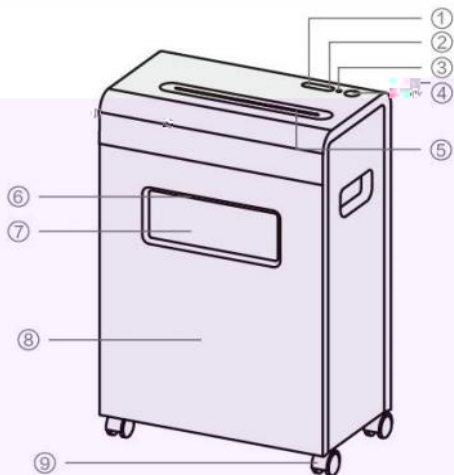
4 保养方法

1. 保养前，必须拔掉电源插头；
2. 保养维护只限机器外部零件的清理；
3. 清洁外部时，注意不要让水滴入机器内部。

注：清洁机器外壳时，要用软布沾上软性肥皂水或清洁剂轻轻擦拭，注意擦拭布不可掉入进纸口内，且不可使用汽油、苯类、稀释剂等有机溶剂和去污粉。

5 产品外形结构及名称

1. 正转
2. 反转
3. 电源指示灯
4. 电源开关
5. 进纸口
6. 拉手
7. 可视窗口
8. 纸屑桶
9. 万向脚轮



图示仅供参考
具体以实际为准（不同货号形状不同）

6 使用说明

1. 对照您的机器电压规格，接通220V电源。
2. 按下电源开关“①”按钮，指示灯亮绿灯，即可开始碎纸/碎光盘，碎完后自动待机，等待下一次碎纸。当您使用完毕后，请再按一下电源开关“①”按钮，关闭电源。
3. 当您想中止正在粉碎的文件时，可按下手动退纸开关“反转”按钮，此时指示灯亮红灯，机会马上（2~3秒）反转将您的文件退出。
4. 当您碎纸过量产生纸屑时，指示灯亮黄灯，请及时清理纸屑桶。

7 常见故障分析及排除

故障现象	故障原因分析	排除方法
[Redacted content]		
[Redacted content]		

注：当您的机器故障状况用上述方法不能排除时，请立即停止使用，并切断电源，通知本公司当地服务单位进行处理，切勿擅自拆卸！

8 回收

请务必将废旧的电子产品及包装材料送交到专门的回收点，这样可以防止废弃物处理不受控制并帮助推动材料回收。

产品保修卡

感谢您购买本公司的产品，为确保用户利益，凡购买本公司产品的用户，如果产品因质量问题发生故障，可以凭发票和保修卡与当地的经销商或特约维修站联系。

保修须知：

1. 自用户购买之日起一年内，在正常使用的情况下故障时，由本公司根据故障情况提供免费保修、零部件更换等服务；
2. 此保修卡与购机发票是本公司向客户提供售后服务的凭证，此卡须详细填写下列表格，并经经销商加盖公章后方有效；
3. 属于下列情况之一的，不实行免费保修服务，需要收费维修；

- (1) 超过保修有效期限的；
- (2) 未按产品使用说明书的要求使用、维护或保管不当而造成损坏的；
- (3) 未经本公司允许，擅自对产品进行拆卸、修理、改装而造成的故障、损坏

不可抗力造成的机器故障或损伤；
附件及随机配件。

(4)
(5)
本卡

请妥善保管，一机一卡，以保证您能充分享有本公司提供的免费保修服务之权利。

此联沿虚线剪下，由经销商保管

商品	商品名称	出厂编号
信息	商品型号	生产日期
客户 信息	单位名称	联系人
	地址	联系电话
销	销售商名称	联系电话

特别申明:

此说明书已经过严格仔细的检查和审核,但仍不排除有文字拼写及技术的疏忽和错误。对于此类疏忽和错误将于新版说明书中修正且不再另行通知。此说明书版权归本公司所有,任何其他单位和个人不得修改。

合格证

检验员: _____

生产日期: _____

得力集团有限公司

保留备用

DELI GROUP CO., LTD.

地址:浙江省宁波市宁海县得力工业园

全国服务热线: 400-185-0558

<http://www.nbdeli.com>

MADE IN CHINA



版本: 1.1

日期: 2022年7月