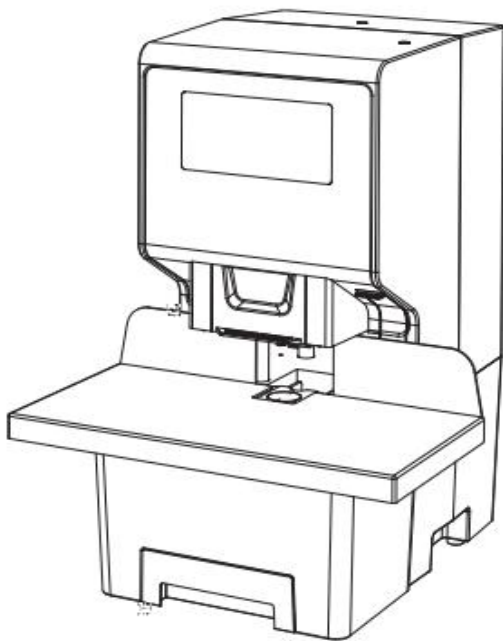


deli得力

使用说明书

财务装订机 No.GB777



1 装箱清单

拆开包装箱后，请检查产品外观是否完好无损，清点所有配件。如有缺损，请与经销商联系！



一台装订机



一个工作台板



一根电源线



一包装订铆管



一本使用说明书

工具包含：

工具包，剪管钳，通刀器，镊子，六角扳手，保险丝，刀垫×2，固定线刀螺丝×2，工作台固定螺母×2

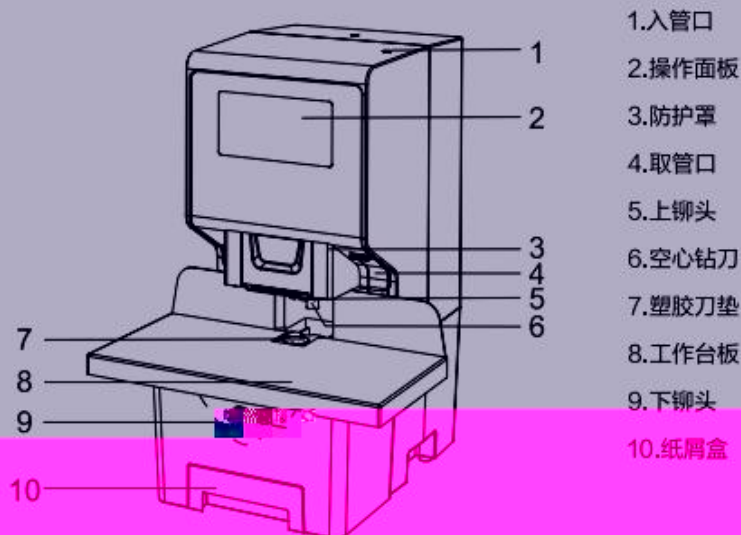
2 性能特点

- 电动打孔，电动压铆，装订60mm以下资料
- 状态指示灯工作状态实时提示
- 切边整齐，装订效果美观
- 采用红外激光定位
- 触摸式按键
- 语音提示
- 实时检管，提示铆管状态

3 技术参数规格

工作电源	AC220V/50Hz/1.2A
钻刀规格	ϕ 6.2mm x 60mm
装订铆管规格	ϕ 5.8mm
装订方法	铆管加热高温铆订
装订能力	1mm-60mm厚度 (70g/m ² 纸张)
额定功率	180W
预热时间	3分钟-5分钟
产品尺寸	400mm x 425mm x 560mm
外箱尺寸	490mm x 430mm x 720mm

4 部件名称



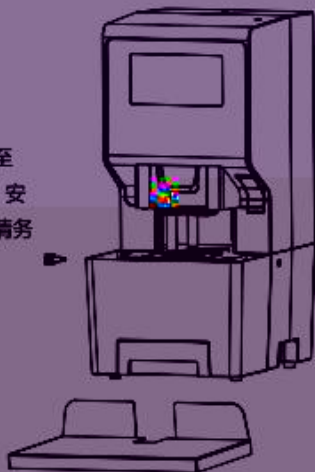


满纸 打开电源开关，[报警]灯红色闪烁，检测功能，如纸屑盒内纸屑已满，满纸灯红色闪烁，请及时清理纸屑；

报警 当出现报警和提示信息时，[报警]灯红色闪烁，排除问题后按[复位]键关闭。

6 产品安装

1. 首先要确保一个合适的工作平台，将装订机平稳放置在工作平台上。
2. 如右图所示，将工作台板安装到机器上，推至底部。取出附件包中的2颗工作台固定螺母，安装于两侧用于固定工作台板。注：在装订前请务必锁紧工作台固定螺丝。



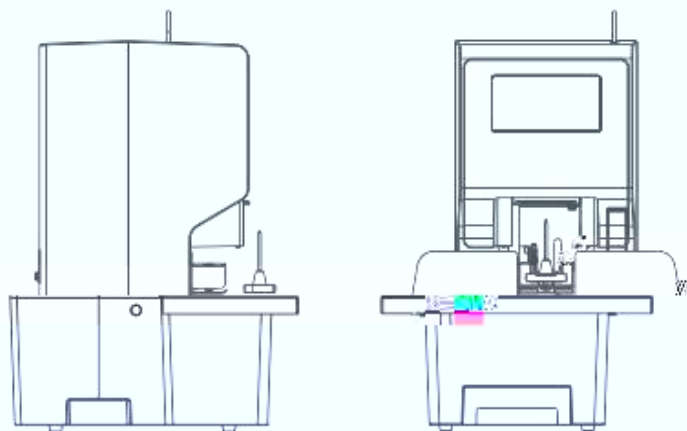
7 注意事项

1. 装订前应将铆管插入入料口中；
2. 接通220V/50HZ电源，按下机身后面电源开关，此时面板蓝色指示灯依次闪烁起，等待2-4分钟后预热完成后，4颗指示灯常亮，即可装订；
3. 根据激光准心位置前后移动装订文本，确定钻孔位置，在装订前请务必锁紧工作台固定螺丝。仔细检查被装订文件的钻孔处，避免有金属物或者其他异物，装订前请确认文件整齐平整，否则易损坏钻头；
4. 本机长时间不使用，将进入待机状态，按任意键可唤醒；
5. 机器工作时，请勿将手伸入机器内部，防止出现意外。

8 钻刀通刀

- 1.按[通刀]键，压纸台会下降到预设位置；
 - 2.打开防护罩，取出配件包里的通道器安装到压纸板的滑槽中，并检查是否安装到位；
 - 3.关闭防护罩，此时压纸台会缓缓上升，把堵塞的钻刀慢慢导通，之后回位到预设位置；
- 通刀完成后，打开防护罩，取出通刀器；关闭防护罩，压纸台自动回位到初始位置，完成一次通刀。

注：如在通刀过程中，打开防护罩，导致操作未完成，通刀器无法取出时，请关机重启，连续点击[语音]键5次，压纸台会自动下降，此时打开防护罩，取出通刀器，关闭防护罩，压纸台自动回位到初始位置。



9 钻刀的更换

卸下钻刀：按动[换刀]键，使钻刀自动下降至合适换刀位置，继续点按（换刀）键，将微调锁刀螺钉位置，将螺钉调整至正面；（在钻刀下方工作台板上垫一张纸，以备钻刀取下时纸屑落在纸上）用换刀扳手松开一颗钻刀定位螺丝，钻刀松脱（若刚执行完打孔动作请稍后操作避免因钻刀温度过高而烫伤）。



10 刀垫的更换

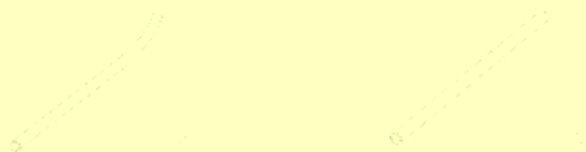
更换刀垫：刀垫是装订中的易耗品。刀垫的每一位置，一般使用60次左右，用手拿住刀垫按顺时针方向旋转大约60度即可。一块刀垫有6个位置可供使用（见下图左）6个位置用完后请及时将新的刀垫装入针刀下方的刀垫定位槽中（见下图右），不可重复使用。避免损坏设备。

1. 刀垫的更换与拆卸



11 针筒的使用

针筒的使用：取筒时先将筒体水平或垂直放置，避免产生弯曲变形。取出筒体时，应缓慢取出筒体使用。如下图所示。



12 故障现象及说明

现象	检查要点	措施
机器停止工作	防护罩是否关闭	关闭防护罩
	机器内部是否有铆管	放入铆管
纸打不穿	钻头是否变钝	更换钻头
	刀垫是否达到使用寿命	旋转刀垫或者更换刀垫
打孔后不掉落铆管	铆管过于弯曲或没有插到底部	校正铆管或者更换新铆管，同时将铆管插入到底部
压铆效果不理想	请检查铆头上是否有异物	清除铆头上的异物
	压铆时被装订物可能发生了移动	装订过程中，请勿移动被装订物

部件名称	有毒有害物质或元素					
	铅(Pb)	汞(Hg)	镉(Cd)	六价铬(Cr(VI))	多溴联苯(PBB)	多溴二苯醚(PBDE)
电子线路板	×	○	○	○	○	○
电线	○	○	○	○	○	○
五金零件	○	○	○	○	○	○
电镀零件	○	○	○	×	○	○
塑胶零件	○	○	○	○	○	○
包装零件	○	○	○	○	○	○

本表格依据SJ/T 11364 的规定编制。

○：表示该有害物质在该部件所有均质材料中的含量均在GB/T 26572规定的限量要求以下。

×：表示该有害物质至少在该部件的某一均质材料中的含量超出GB/T 26572规定的限量要求。

由于目前国际、国内行业配套技术水平达不到等因素，装订机产品的少数部件中还存在限用物质。产品在环保使用期限内，消费者使用过程中不会出现限用物质影响消费者健康的问题，可以放心使用。*产品的环保使用期限为10年，其标识如右图所示。



产品保修卡

感谢您购买本公司产品，产品保修卡是您权益。凡购买本公司产品的用户，如果产品因质量问题发生故障，可以凭发票和保修卡与当地的经销商或特约维修站联系。

保修须知：

- 自出厂购买之日起一年内，在正常使用状况下发生故障时，由本公司根据故障情况提供免费零件更换维修服务；
- 此保修卡与随机发货时由本公司直接发给用户售后服务卡的装订，此卡或详细装订下列表格，销售加盖公章即为有效；
- 凡于下列情况之一的，不实行免费保修服务，收费修理维修：
 - 超过保修有效期限的；
 - 未按产品使用说明书的要求使用、维护或保管不当而造成损坏的；
 - 未经本公司允许，擅自对产品进行拆卸、修理、改装而造成故障、损伤；
 - 因不可抗力造成的火灾、水浸或损坏；
 - 属附件及原厂配件。

本公司产品一经发出，即一年内，为保证您能充分享有本公司提供的免费保修服务之目的，请妥善保管此卡，以免丢失。

购货日期： 年 月

全国服务热线：400-185-0555

商品 信息	商品名称	出厂编号		
	商品型号	生产日期		
客户 信息	单位名称	联系人		
	地 址	联系电话		
销售 信息	销售商名称	联系人		
	地 址	联系电话		
	销售日期	发票号码		

维 修 记 录	故障状况	维修结果	客户签字	维修人签字	时 间

此页内容填写、由经销商

商品 信息	商品名称	出厂编号		
	商品型号	生产日期		
客户 信息	单位名称	联系人		
	地 址	联系电话		
销售 信息	销售商名称	联系人		



特别申明:

此说明书已经过严格仔细的检查和审核,但仍不排除有文字拼写及技术的疏忽和错误。对于此类疏忽和错误将于新版说明书中修正且不另行通知。此说明书版权归本公司所有,任何其他单位和个人不得修改。

执行标准: Q/NDL 78

合格证

检验员: _____

生产日期: _____

得力集团有限公司
DELI GROUP CO., LTD.

保固 3 年

2014