







✘







•

•

•

•

•

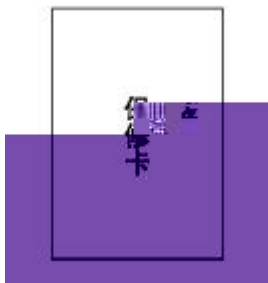
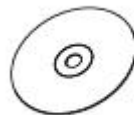
•

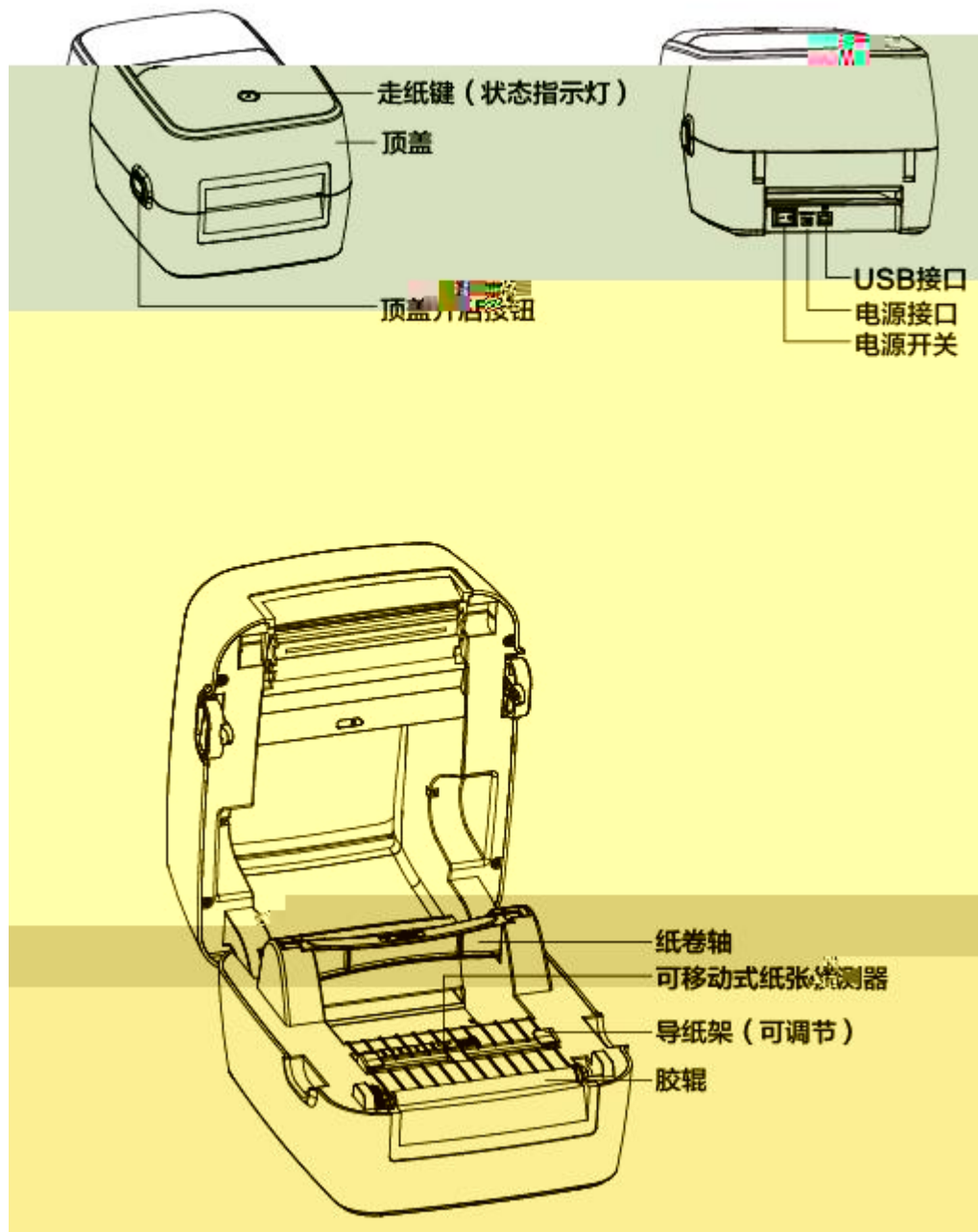
---

---

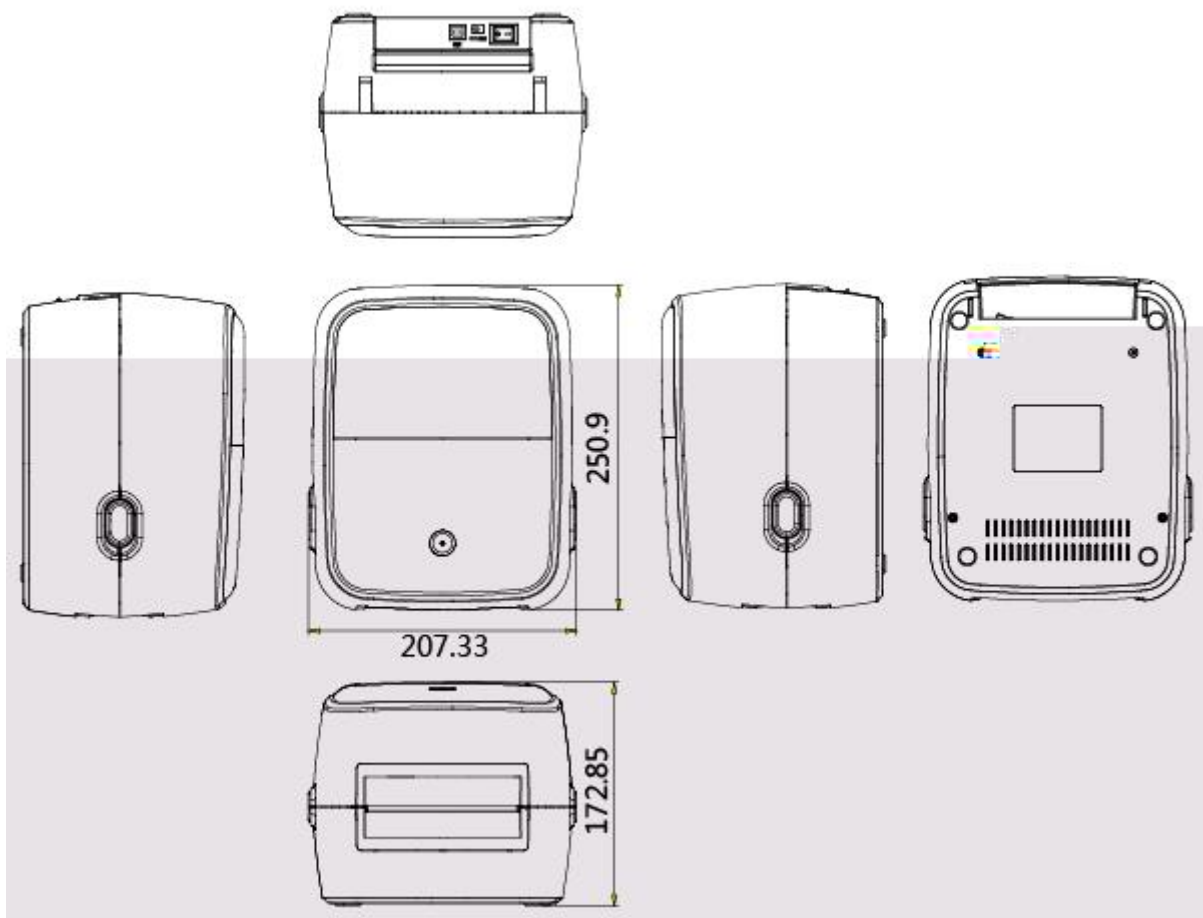
- 
- - 
  - 
  -









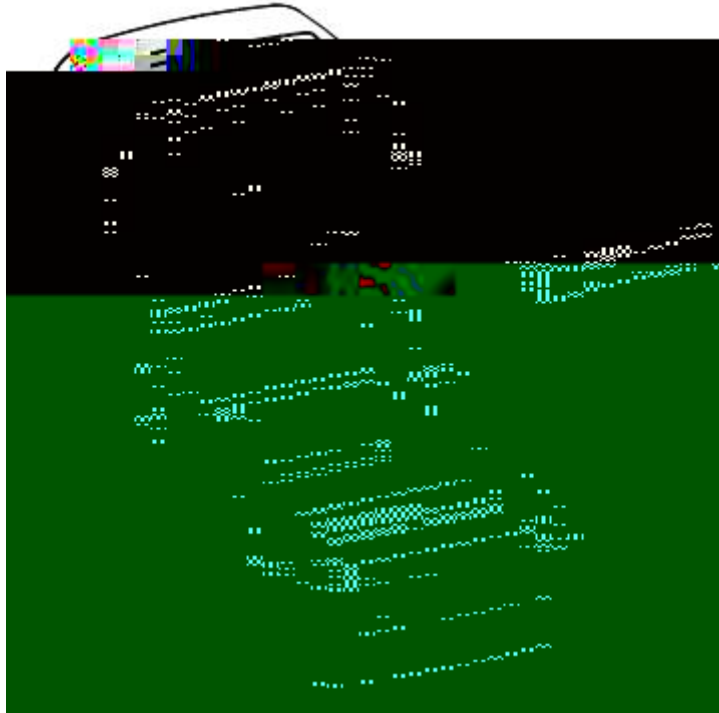
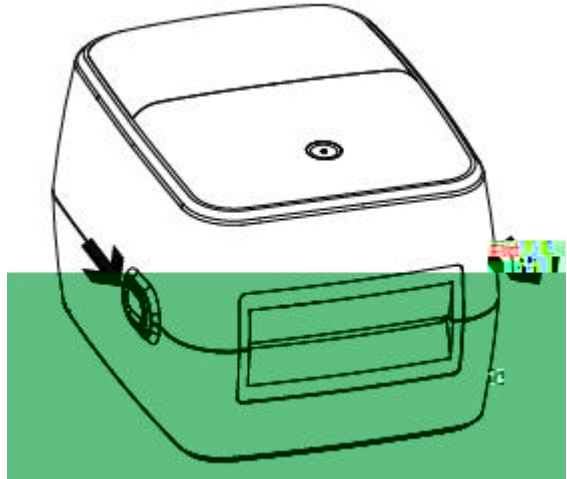








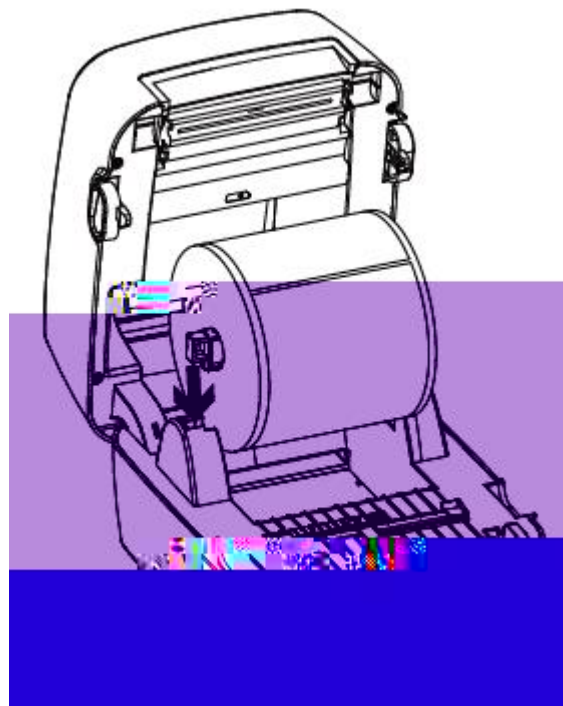


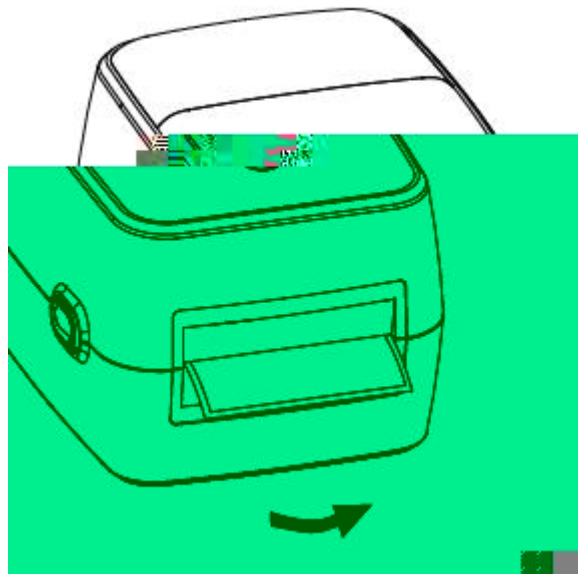
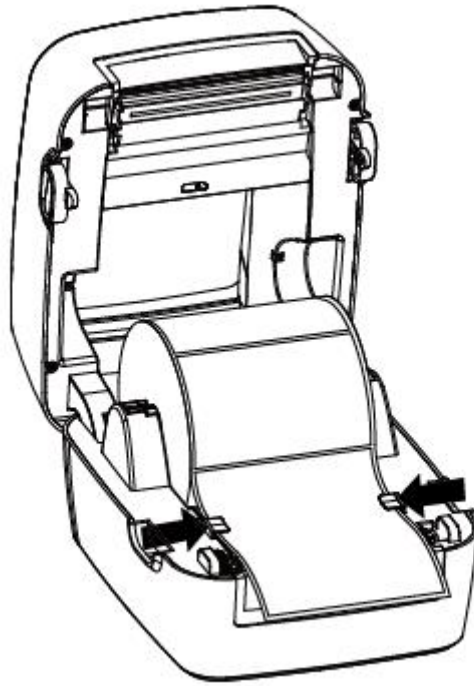


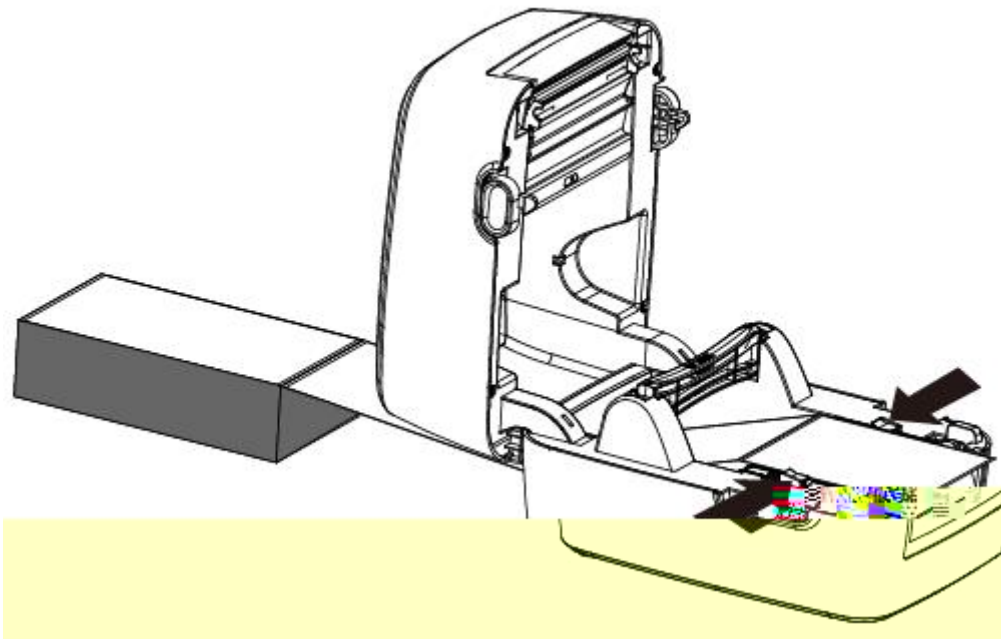
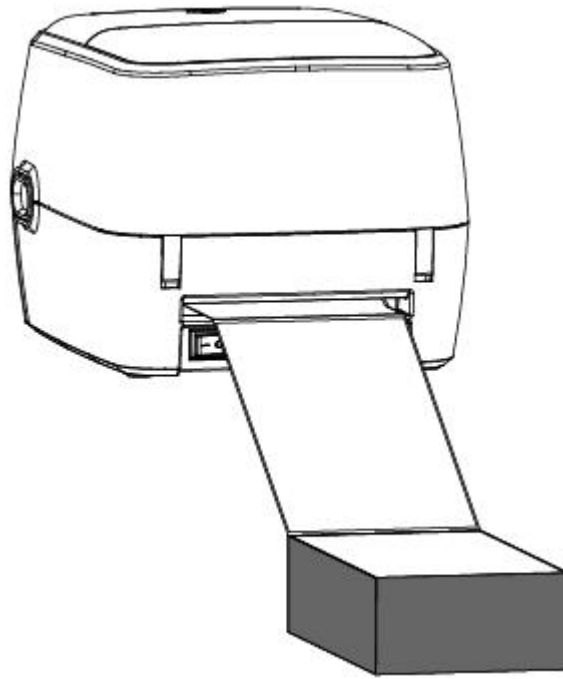
---

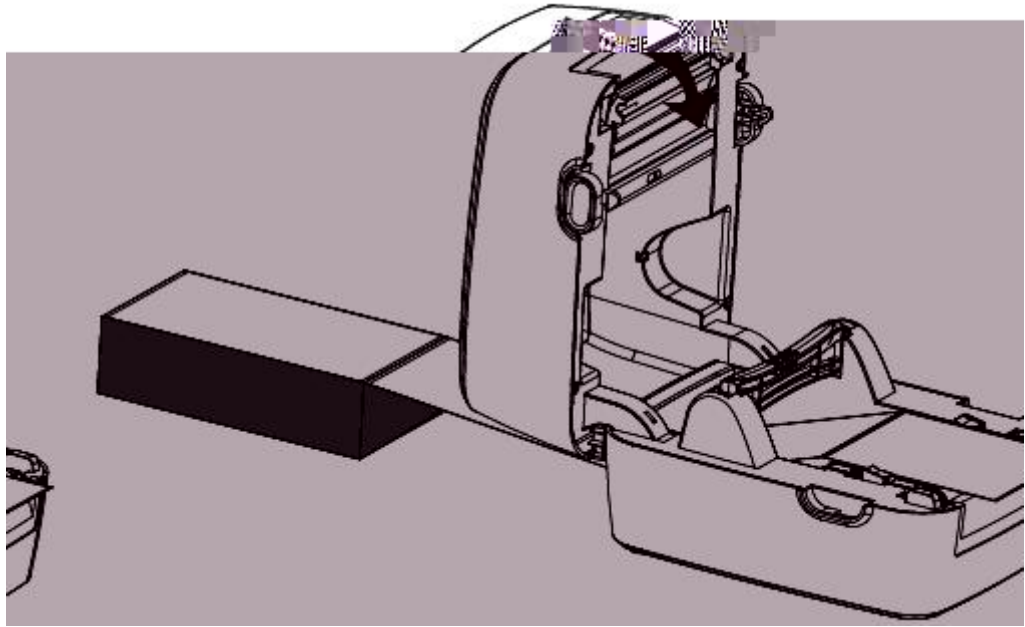
❶ 使用1吋纸卷时，请将纸卷轴标有“1' CORE”

面向上、装入纸卷

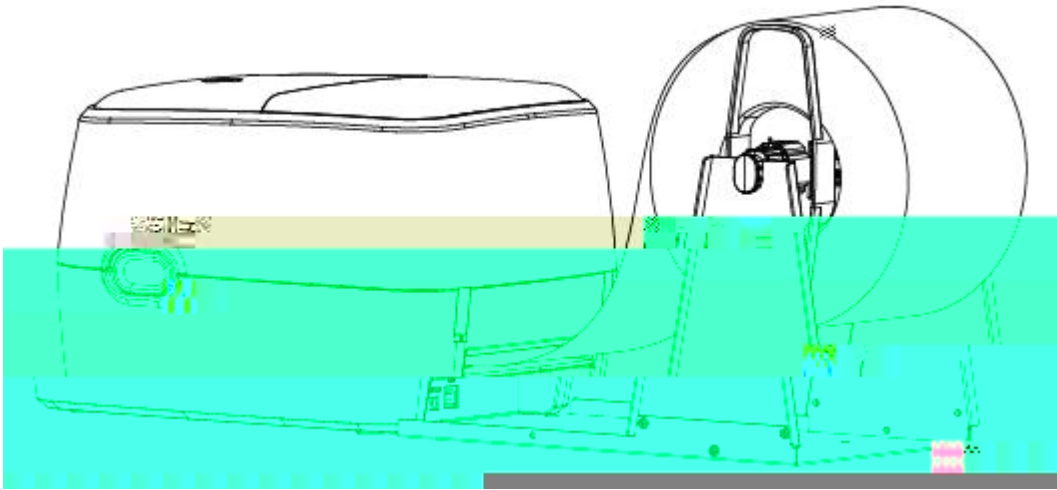
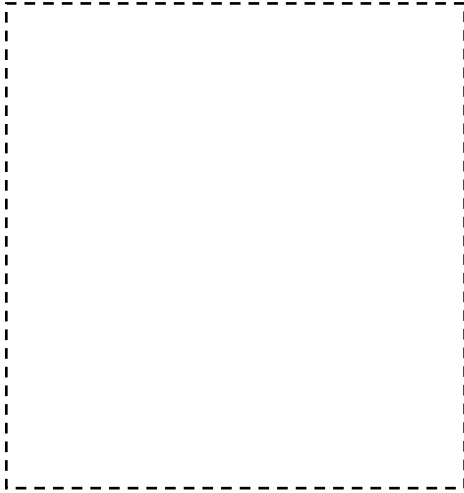


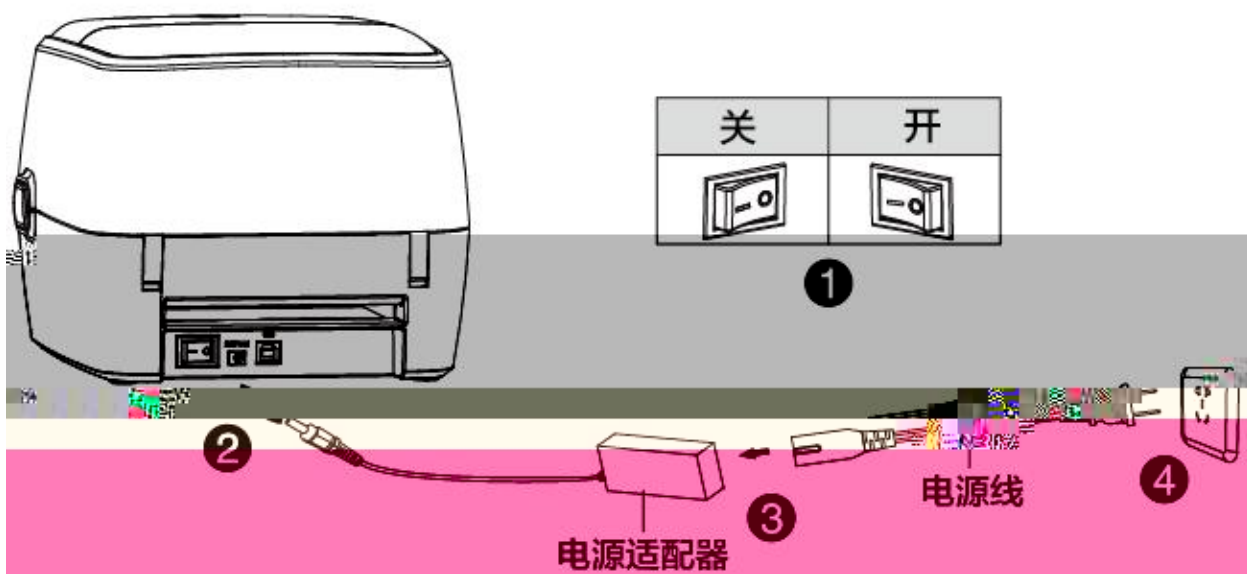




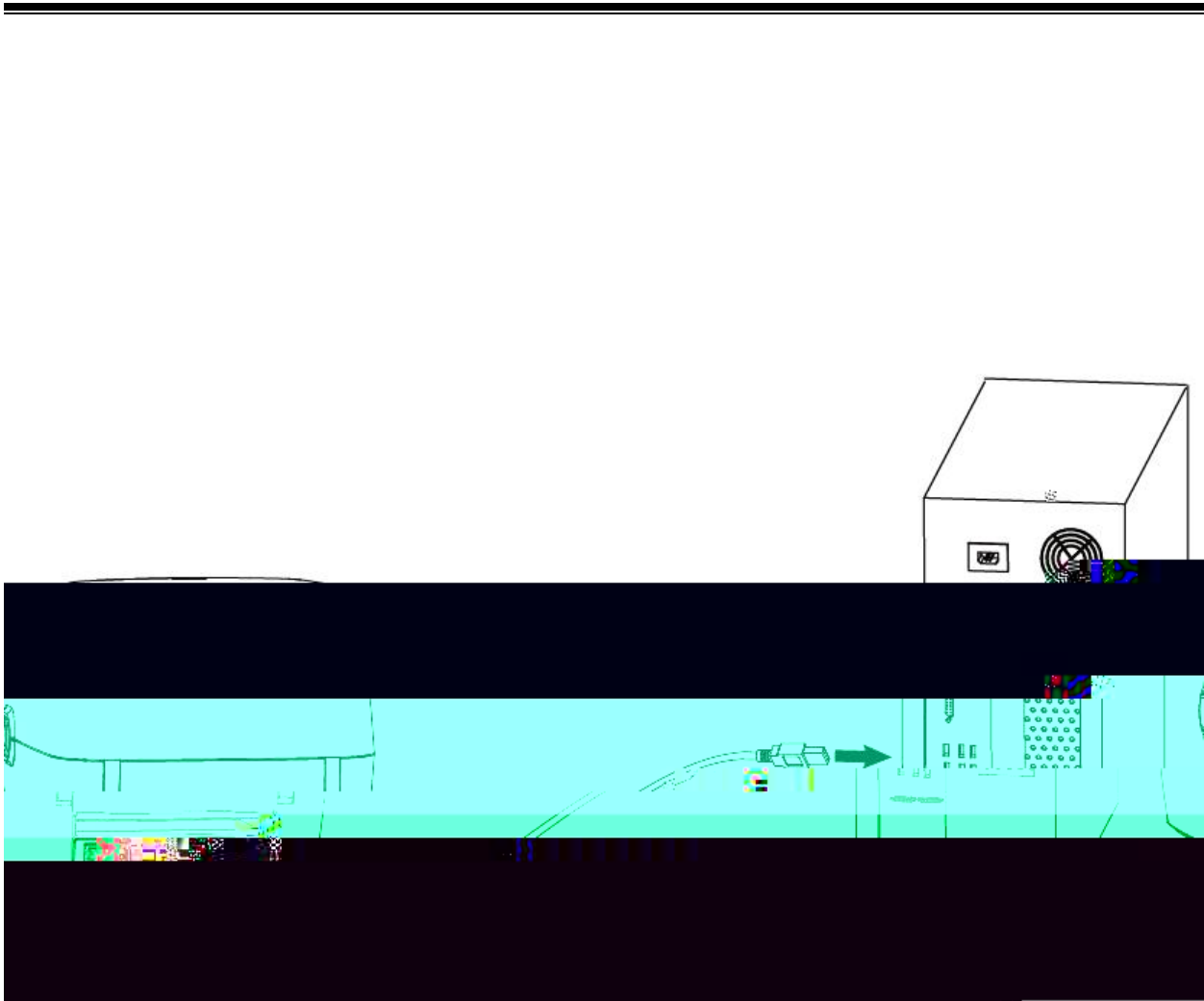


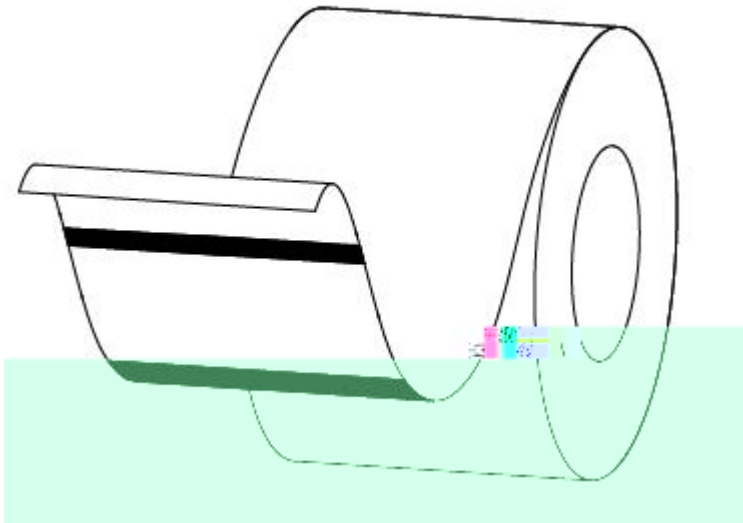
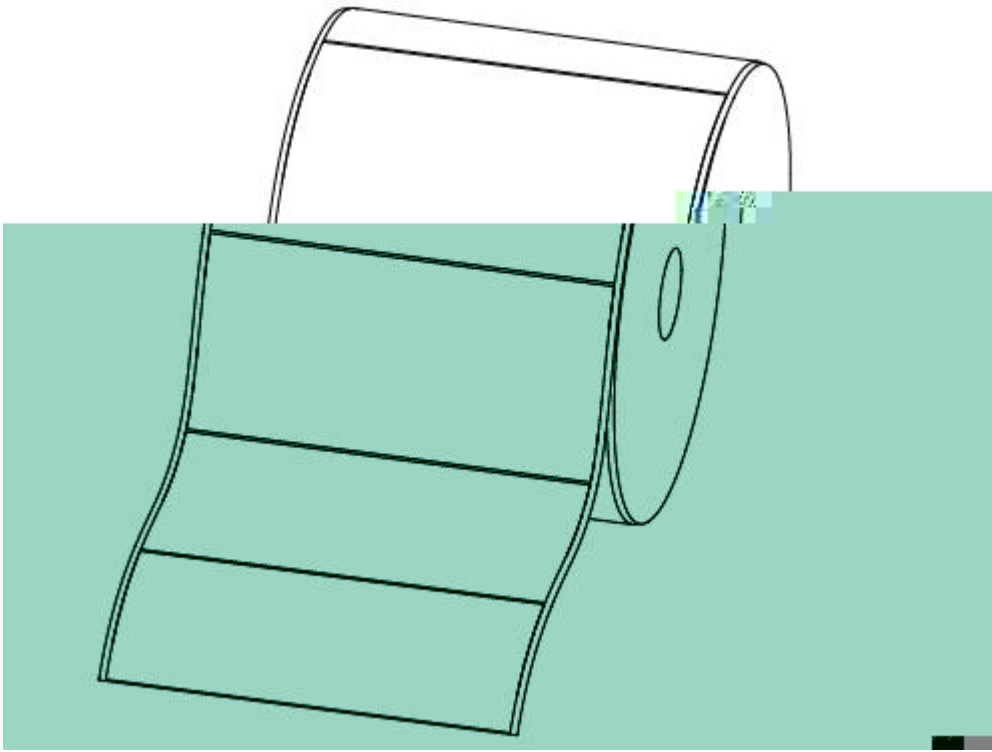






- 
- 
-





---

- 

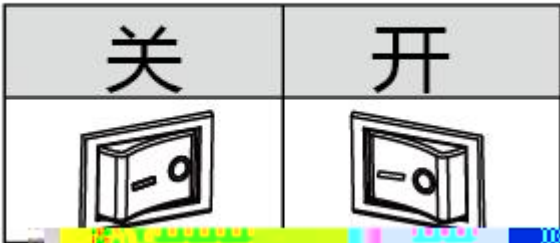
- 

- 

---

■





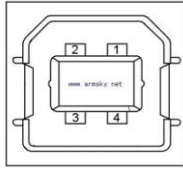


- 
- 
- 
- 
- 
- 









引脚号	信号名称
1	VBUS
2	D-
3	D+
4	GND



---
