

deli得力

使用说明书

人民币鉴别仪（点验钞机）



此为A级产品，在生活环境中，可能会造成无线电干扰。
在这种情况下，需要用户对其干扰采取切实可行的措施。

目录

安全注意事项与保养 ----- 1

仪器拆封 ----- 1

持 续 使 用 ----- 1

1. 初次开机 ----- 1

2. 关机 ----- 1

3. 校准 ----- 1

4. 校准 ----- 1

5. 校准 ----- 1

6. 校准 ----- 1

7. 校准 ----- 1

8. 校准 ----- 1

9. 校准 ----- 1

10. 校准 ----- 1

11. 校准 ----- 1

12. 校准 ----- 1

安全注意事项与保养

1. 本机外接电源插座必须使用原装适配器。
2. 本机适用在0℃-40℃的温度中工作，如在0℃以下或40℃以上时会使机器难以正常工作。
3. 使用本机时，应避免可能对电网产生强干扰的用电电器（如手机、电钻、电焊机等），应避免强光直射和强磁场干扰，以免造成鉴别失灵。
4. 应定期清除机内积尘，清尘时务必关闭电源，拔掉电源插座。
5. 长时间不使用或者操作人员离开时，务必切断电源，本产品有发热部件，请勿遮挡散热孔。
6. 发生下列情况时，应切断电源并通知专业维修人员进行维修：
 - A. 液体洒到机器上时
 - B. 机器严重摔坏时
 - C. 机器性能有异常变化时
 - D. 按说明书正确操作，仍不能正常工作

仪器拆封

请您检查仪器外观是否完好无损，清点所有附件。点钞机包装箱内应包括下列附件物品：如有缺损，请与经销商联系！

说明书一本(内附保修卡)

适配器

技术指标

整机重量：5.1 kg

电源：DC13V 3.5A

功率：40W

环境温度：0℃-40℃

外形尺寸：317mm×266mm×205mm

点钞速度：≥900张/分钟

点钞尺寸：长度（110~175）mm

宽度（50~110）mm

票额厚度：（0.075~0.15）mm

进钞容量：130张

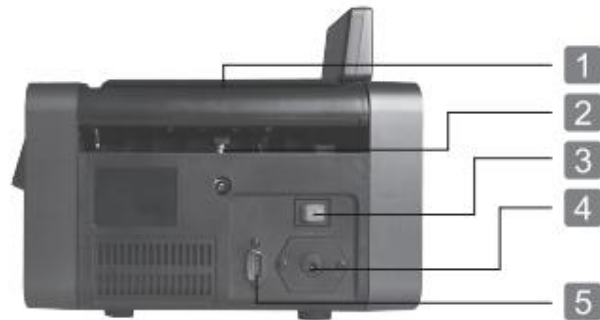
接钞容量：130张

计数显示范围：（1~9999）张

预置数显示屏范围：（1~999）张

后部结构介绍

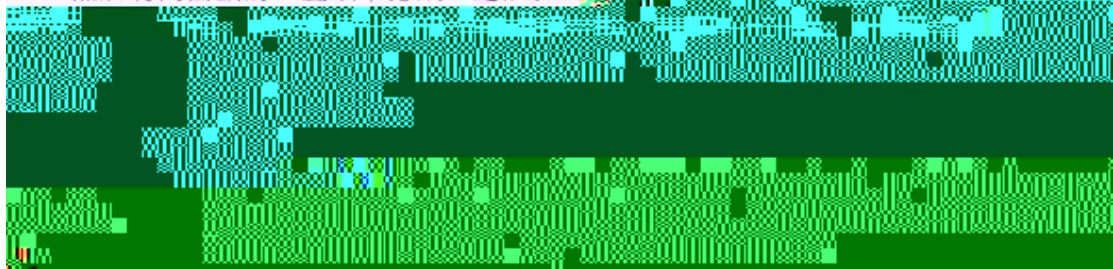
- 1 滑钞板
- 2 调节螺杆
- 3 电源开关
- 4 电源插座
- 5 外接显示器/升级接口



操作指南

1. 将适配器的一头插到市电（交流220V）电源座上，打开电源开关，机器自检后，蜂鸣器响二声说明机器自检正常，计数窗显示为“0”，如有其他符号显示，见故障自诊代码与排除方法。
2. 避免错鉴和撕钞，点钞前应将下列纸币剔除：
 - A、用白纸补了疤的纸币
 - B、经过洗涤的纸币
 - C、污渍严重的纸币
 - D、破损，裂口的纸币
3. 快速点钞

当只需要清点张数而不需要鉴伪时，开启电源开关，按“功能”键调至“计数”档，然后将同面额的一叠纸币捻成一定的形



非公司专用电池和电源适配器不得使用，以免引起机器损坏或其他隐患。

正确的点钞操作方法

点钞时先将纸币进行整理，按不同的面值分开并清除纸币上的纸补贴及污染物，再将纸币均匀扇开成小斜坡状；成捆纸币应先拍松再扇开，放入滑钞板进口处。



图一



图二



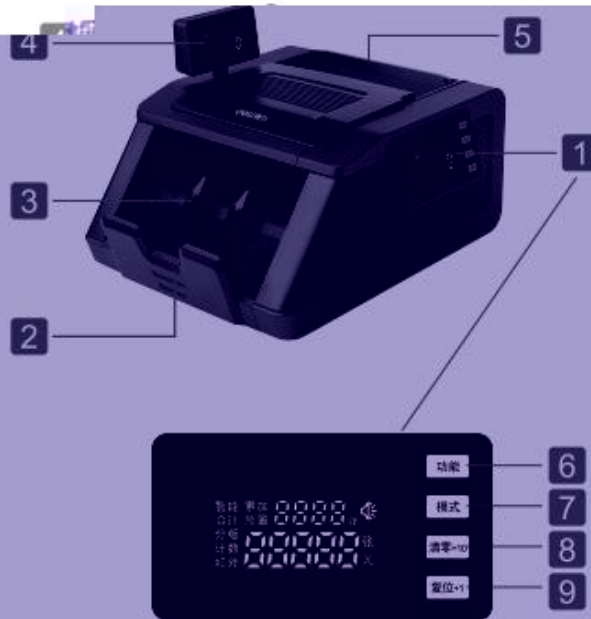
图三

如图所示，图一为正确操作，图二、三为错误操作。图二中操作者捻钞倾斜方向错误，图三中操作者未拍松了捻成一定坡度

机器外部构造

1 主控制窗

- 2 挡钞板
- 3 接钞轮
- 4 旋转显示窗
- 5 喂钞台
- 6 “功能”键
- 7 “模式”键
- 8 “清零/+10”键
- 9 “复位/+1”键



功能使用说明

功能：根据需要，按“功能”键，选择智能、合计金额、分版和计数功能，显示屏显示相应字样。

智能：可清点第五套五元以上人民币，并分出不同面值的纸币，并具有鉴伪能力。

合计金额：在合计点检第五套人民币时，显示窗实时显示所点检纸币的合计金额，并具鉴伪功能。

分版：能清分不同版本与不同面值的纸币人民币，同时具有鉴伪能力。

计数：可混合清点不同版本和不同面值的纸币人民币，并显示清点金额。

功能使用说明

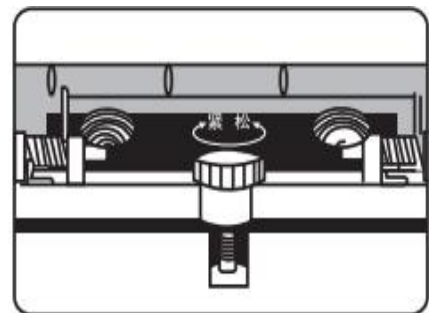
3. 清零：在电机停止运转及不报警的任何状况下可清零当前数值，报警状态下点按“清零”键可退出报警状态。
4. 复位：在电机停止运转及不报警的任何状况下可清零当前数值，且启动电机。报警状态下点按“复位”键退出报警状态。
5. 语音报数：开机出现欢迎语，点钞后语音提示鉴别结果和金额按住“复位”键开机，开启或关闭语音功能。
6. USB在线升级功能：请登录得力官网www.nbdeji.com，点击右上角“客户服务”，点击“下载中心”选择下载相应软件进行升级。
7. 报警提示：在清点过程中，发现疑币、重张（连张）、空张（半张）时，机器自动停止，收钞口上方第一张就是异常币，报警灯亮，同时发出三声报警信号。

代码	内容	代码	内容	代码	内容
E1※	紫外异常	E4※	半张或残币	E7※	红外异常
E2※	纸质异常	E5※	磁性油墨异常	E8※	幅面异常或连张
E3※	计数不准	E6※	安全线异常	E9※	分版

常见故障分析及排除

1. 进钞台调整方法

当出现进钞不畅或不准时，可通过调节喂钞台调节螺钉，调整阻力片与捻钞轮之间的间隙然后手持一张钞票放入捻钞轮与阻力皮之间，感到有拉力即可（顺时针方向收紧，逆时针方向放松）。



喂钞台调节螺丝 ▶

2. 故障自诊断

机器开机时，将会进行自动诊断，如有异常，将会在显示屏显示故障代码，具体如下：

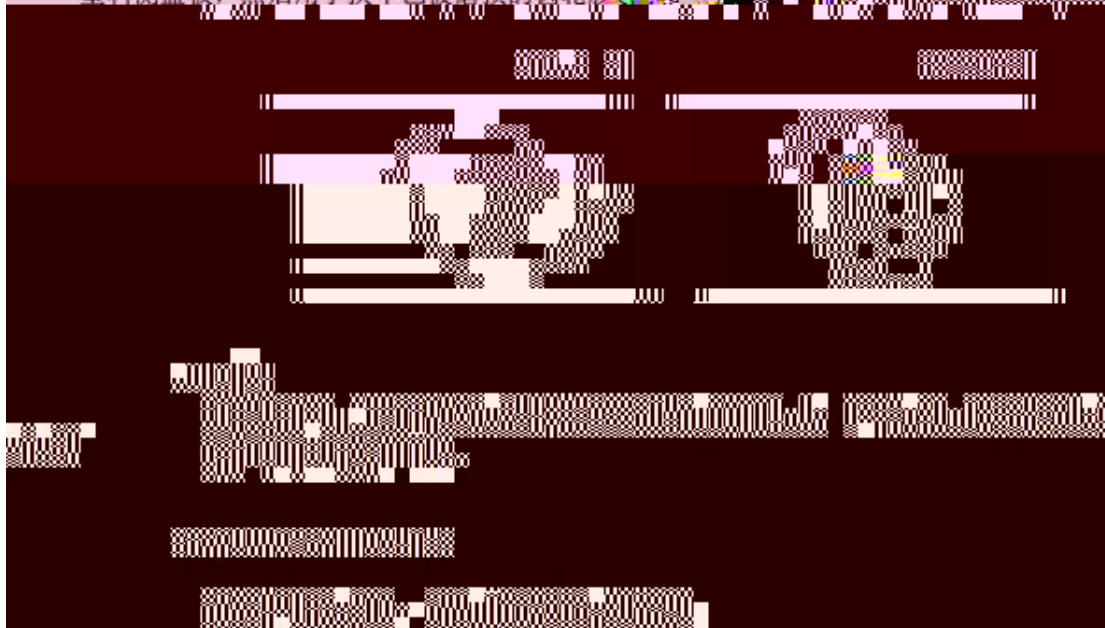
显示屏显示	故障原因	排除方法	显示屏显示	故障原因	排除方法
CE1	左计数对管电路故障	检查线路或更换对管	CE6	左磁头电路故障	检查线路或更换左磁头
CE2	右计数对管电路故障	检查线路或更换对管	CE7	右磁头电路故障	检查线路或更换右磁头
CE3	宽度检出槽型光耦电路故障	检查线路或更换传感器	CEA	紫光电路故障	检查线路或更换传感器
CE4	喂钞台进钞光电传感器故障	检查线路或更换传感器	CEF	长磁头电路故障	检查线路或更换长磁头
CE5	收钞光电对管电路故障	检查线路或更换传感器			

常见故障分析及排除

3. 易损件更换方法

当阻力片严重磨损时，需更换阻力片。抽出喂钞台托钞板，用手按下滑钞板，拿出已被磨损的阻力片，换上新的阻力片后再按原样复原即可。

当捻钞轮磨平时，会造成送钞不顺和计数不准，需要更换捻钞轮。抽出托钞板，卸下左右塑料侧盖板，然后用手换下已被磨损的齿轮。






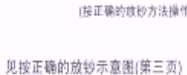
机器停止工作

1. 电源插头两端是否分别插入插座和机器?  (插好电源插头)
2. 是否停电或没开开关?  (开启电源)
3. 锂电池电量不足  (调整电压)
AC220V
4. 使用电源电压是否过低?

启停方式失常

1. 进钞传感器是否积尘?  (清扫进钞传感器)
2. 进钞传感器与主电路板连线是否中断?  (接好连线)
3. 主传动带是否断裂?  (更换传动带)
4. 进钞是否卡钞?  (清除卡钞并调节螺杆)
调节螺杆

计数不够准确

1. 进钞台位置是否已调试好?  调整进钞台位置
2. 计数传感器是否积尘?  (清扫左、右计数管)
发射接收
3. 阻力片、捻钞轮是否严重磨损?  (更换磨损配件)
4. 放钞是否正确?  (按正确的放钞方法操作)
见按正确的放钞示意图(第三页)

识别不准

1. 功能是否选择正确?  重新选择您需要的功能键
2. 宽度情形光耦是否失效?  更换
3. 磁性传感器间隙是否不对?  调整
4. 荧光管是否老化?  更换即可

产品保修卡

感谢您购买本公司的产品，为确保用户利益，凡购买本公司产品的用户，如果产品因质量问题发生故障，可以凭发票和保修卡与当地的经销商或特约维修站联系。

保修须知：

1. 自用户购买之日起一年内，在正常使用的情况下故障时，由本公司根据故障情况提供免费保修、零部件更换等服务；
2. 此保修卡与购机发票是本公司向客户提供售后服务的凭证，此卡须详细填写下列表格，并经经销商加盖公章后方有效；
3. 属于下列情况之一的，不实行免费保修服务，需要收费维修：
 - (1) 超过保修有效期限的；
 - (2) 未按产品使用说明书的要求使用、维护或保管不当而造成损坏的；
 - (3) 未经本公司允许，擅自对产品进行拆卸、修理、改装而造成的故障、损伤；
 - (4) 因不可抗力造成的机器故障或损伤；
 - (5) 易损件及随机配件。

本卡随商品一同发放，一机一卡，为保证您能充分享有本公司提供的免费保修服务之权利，请妥善保管此卡，遗失不补。

购货日期：_____年__月__日

全国服务热线：400-185-0555

商品信息	商品名称	出厂编号			
	商品型号	生产日期			
客户信息	单位名称	联系人			
	地址	联系电话			
销售信息	销售商名称	联系人			
	地址	联系电话			
	销售日期	发票号码			
维修记录	故障状况	维修结果	客户签字	维修人签字	日期

此联沿虚线剪下，由经销商保管

商品信息	商品名称	出厂编号			
	商品型号	生产日期			
客户信息	单位名称	联系人			
	地址	联系电话			
销售信息	销售商名称	联系人			
	地址	联系电话			
	销售日期	发票号码			
维修记录	故障状况	维修结果	客户签字	维修人签字	日期

执行标准：GB 16999-2010

得力集团有限公司
DELI GROUP CO., LTD.

地址：浙江省宁波市宁海县得力工业园

全国服务热线：400-185-0555

[Http://www.nbdeli.com](http://www.nbdeli.com)

MADE IN CHINA



全国工业产品生产许可证
XK09-001-00077

保留备用

版本：1.0

日期：2018年8月