

	1
	2
1.1	2
1.2	2
1.3	3
1.4	4
	4
	4
	6
	6
	6
	7
	9
2.1	9
2.1.1	9
2.1.2	9
2.2	10
2.3	11
	12
3.1	12
3.2	13
3.2.1	13
3.2.2	13
3.2.3	14
3.3	14
	15
4.1	15
4.2	17
4.2.1	17
	17
4.2.3	19
4.2.4	20
	21
5.1	21

5.2	21
5.3	24
1	26

使用注意事项

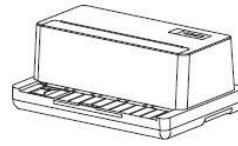
-
-
-
-
-
-
-
-
-
-
-
-
-
-
-



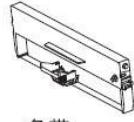
光盘



联机电缆



打印机



色带



电源线



说明书

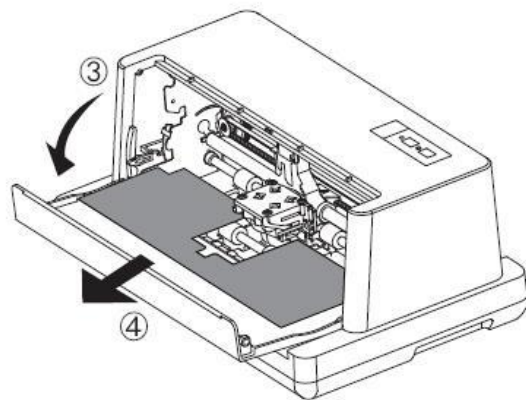
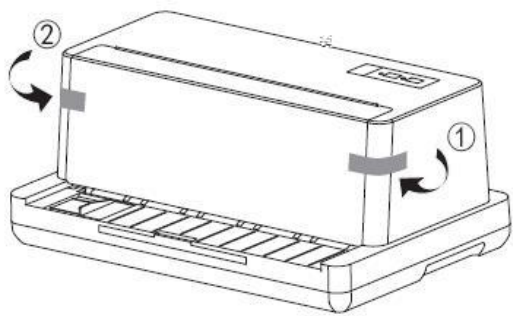


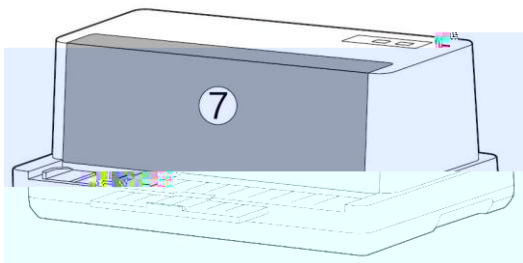
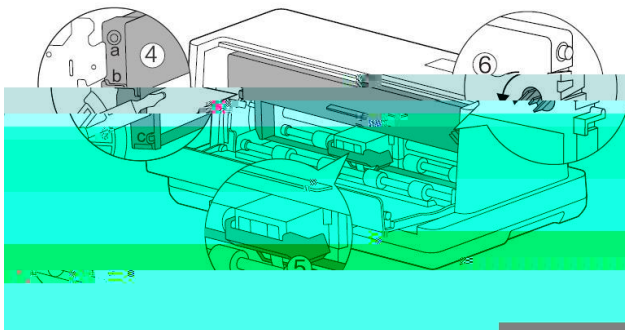
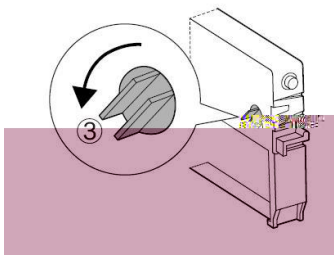
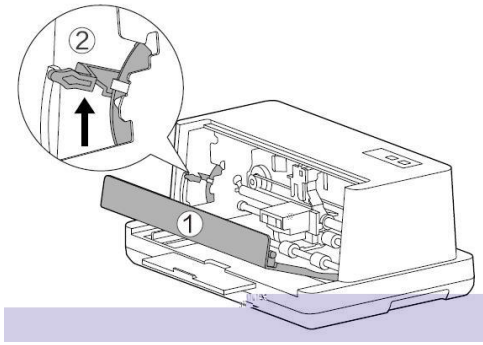
保修卡

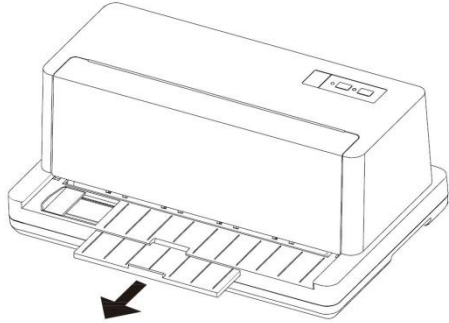


合格证



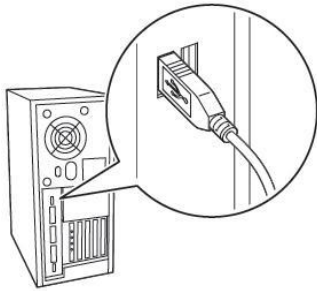






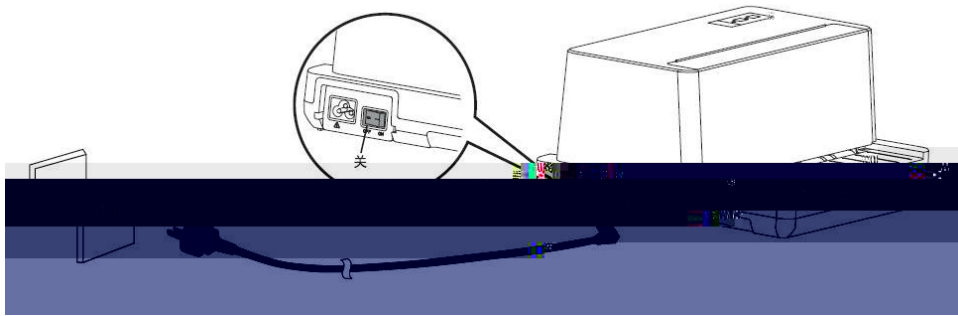
USB
USB

USB
USB



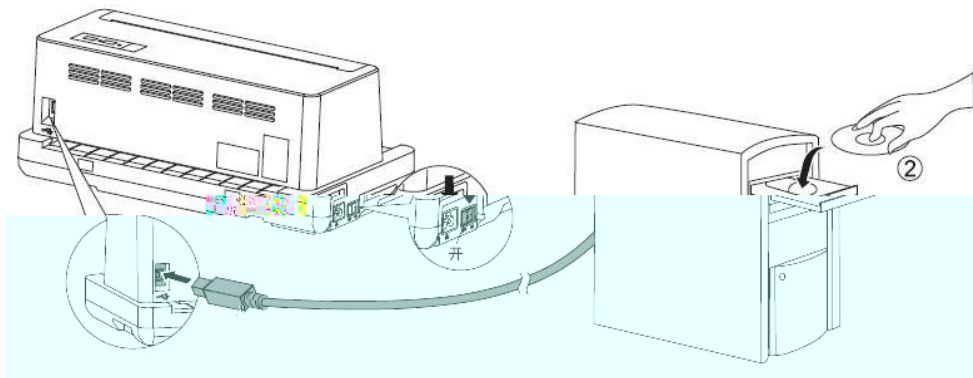
USB





- | | |
|----|---|
| 1. | 5 |
| 2. | |

1. Windows XP / Vista / 7 / 8 / 10



a. DeliDriver.exe

b. 1

c.

d.

USB

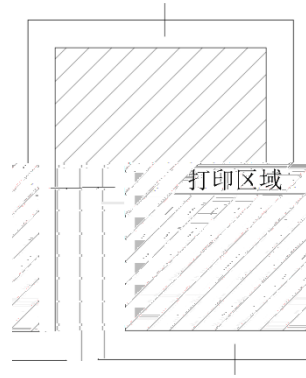
USB

e.

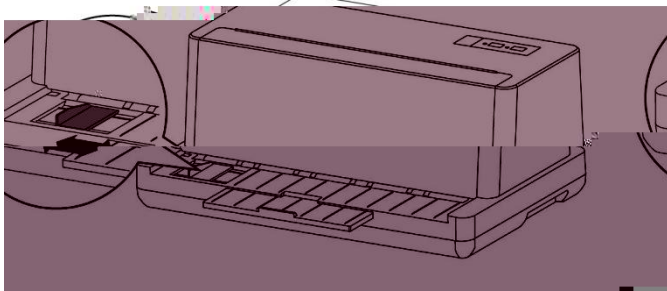
OK

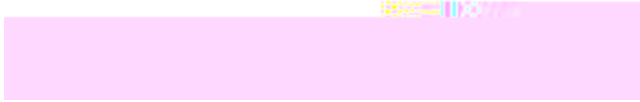
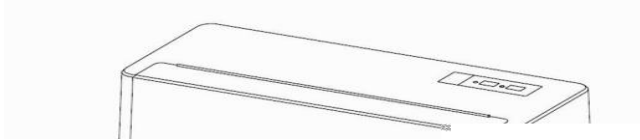
;

2.1.1



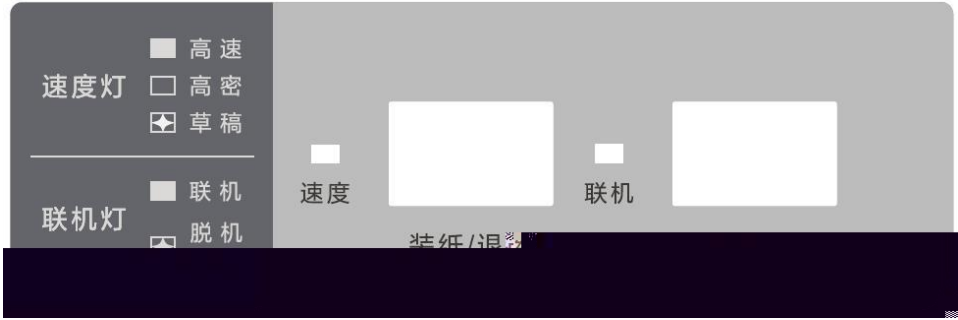
EDS



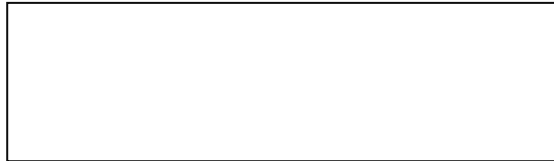


	2	+1	
	3	+2	
	4	+3	
	5	+4	
	6	+5	





■



■



3.2.1



3.2.2



3.2.3

-

-

-

-

-





EDS

DIP

1)

2)

3)

4)

1

/

2

A4

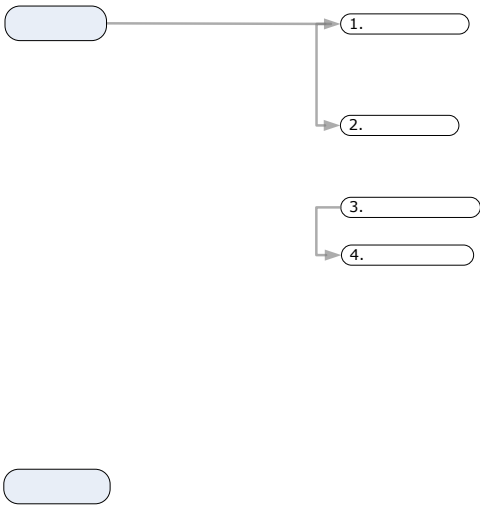
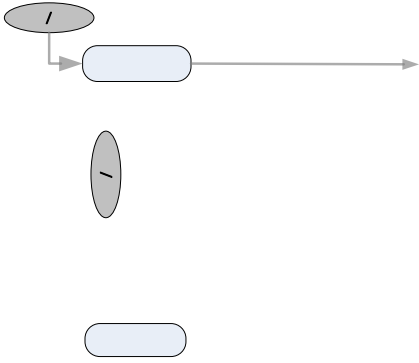
3

/

/

4





4.2.1

4-1

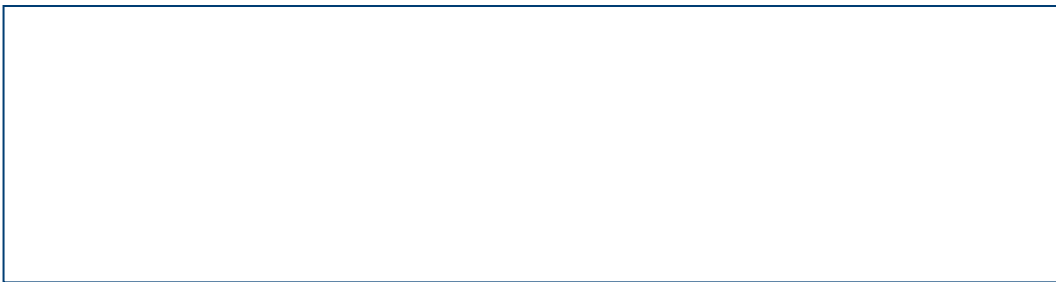
1		-1	-8	8
2		-1	-8	8
3		-1	-8	8

0.5	1
1.5	2

①

~

②



75%

1 3
 4

 3 3
1 4

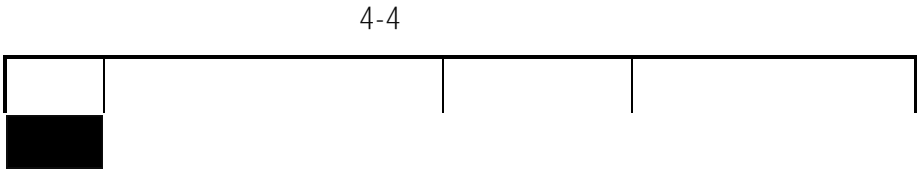
4.2.3

4-3

1			

2

4.2.4



--	--

-
-
-



1.

2.

1

产品中有害物质的名称及含量

部件名称	有害物质					
	铅(Pb)	汞(Hg)	镉(Cd)	六价铬 (Cr(VI))	多溴联苯 (PBB)	多溴二苯醚 (PBDE)
电线	○	○	○	○	○	○
印刷电路板	○	○	○	○	○	○
塑料	○	○	○	○	○	○
轴, 金属轴	○	○	○	○	○	○
其他金属	○	○	○	○	○	○

本表格依据SJ/T 11363的规定编制。

○：表示该有害物质在该部件所有均质材料中的含量均在GB/T 26572规定的限量要求以下。

○：表示该有害物质在该部件的所有均质材料中的含量超过GB/T 26572规定的限量要求。